

## MEMBRANA ACÚSTICA

# IMPACT<sup>®</sup>

### DESCRIPCIÓN

Impact<sup>®</sup> es una membrana aislante contra cualquier sonido de impacto. Logra que los espacios sean más confortables ya que impide el paso de las vibraciones de un piso a otro causadas por pisadas, taconeo o arrastre de mobiliario. Disminuye considerablemente el ruido generado en un nivel superior.

### USO RECOMENDADO

Impact<sup>®</sup> se instala debajo de cualquier acabado final de piso y no requiere firme de nivelación o autonivelante.



### BENEFICIOS DEL PRODUCTO

- Membrana a base de PET y otras fibras sintéticas.
- Material extra delgado, no afecta nivel de piso terminado.
- Cumple con los requerimientos internacionales de aislamiento de impacto IIC\* (Impact Insulation Class), conforme al IBC\* (International Building Code).
- Genera ahorros importantes en su instalación al no requerir autonivelante o firme de nivelación.
- Para cualquier tipo de acabado final de piso: madera, mármol, porcelanato y cerámicos.
- El acabado final de piso se coloca directamente sobre la membrana.
- Aísla sin generar peligro de cuarteaduras en materiales duros como: mármol, granito y cerámicos.

# IMPACT®

## ESPECIFICACIONES

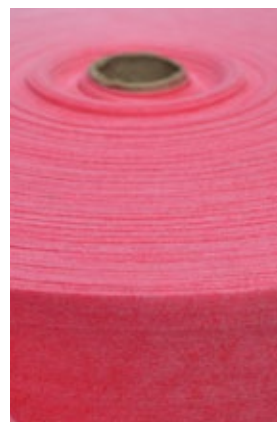
- Acústica: aumenta en aproximadamente 20 puntos el IIC\* (Impact Insulation Class).
- Material: poliéster y otras fibras sintéticas.
- Espesor: 1.2 mm.
- Peso: 200 g/m<sup>2</sup>.
- Presentación: rollo 1 m x 100 m.
- Medio Ambiente: 100 % reciclable, 70 % de contenido reciclado post. consumidor (definición de ISO 14021) y COV (Compuestos Orgánicos Volátiles) por debajo del límite establecido por SCAQMD Rule 1168.
- Cumple con los requerimientos establecidos certificación LEED®v4 y LEED®v4.1.

## CLASE DE AISLAMIENTO DE IMPACTO

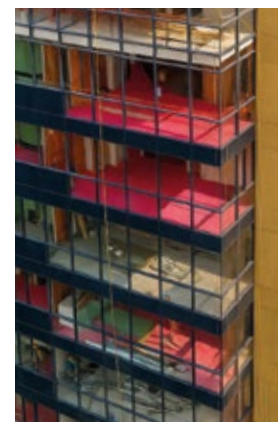
|  |           |
|--|-----------|
| Concreto sin tratamiento   | 28-30 IIC |
| Concreto con Impact® y piso cerámico                                   | 50 IIC    |
| Concreto con Impact® y piso LVT  | 57 IIC    |
| Concreto con Impact® y piso cerámico con falso plafón de panel de yeso | 53-55 IIC |
| Mínimo recomendado por IBC (International Building Code)               | 50 IIC    |

### NOTA

- Garantía limitada a la integridad del producto.
- Necesariamente tiene que ir acompañado de Gluniversal® para garantizar su funcionalidad.
- Mantenga el empaque correctamente cerrado, en un lugar fresco y seco.
- No permite el paso de humedad, pero no sustituye a una membrana impermeabilizante.



Presentación



Miyana, CDMX.



Instalación

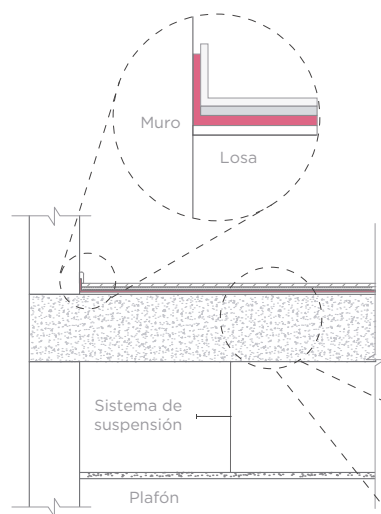
## ESPACIOS DE APLICACIÓN

Se coloca debajo del acabado final de piso como aislamiento acústico. Recomendado en: hotelería, residencial vertical o cualquier desarrollo multinivel.

## CARACTERÍSTICAS DEL PRODUCTO



## CORTE SISTEMA BÁSICO



### IMPORTANTE

La membrana no debe de ser perforada.

Cada franja de Impact® debe traslaparse de unos 5 a 7 cm.

La membrana debe dar la vuelta al zoclo de 10cm (mínimo) y rebasar la altura del sistema de acabado final de piso.

La membrana evita el contacto del sistema de piso con la estructura (losa, muro o columna).

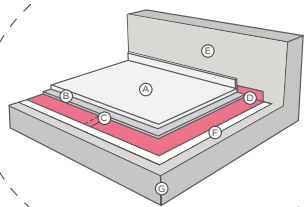
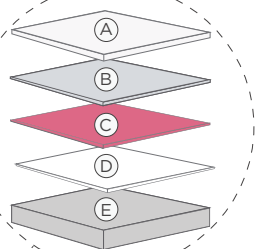
Para su instalación se requieren 2 cubetas de GLUniversal® por presentación (100 m<sup>2</sup>).

(A) - Mármol  
- Cerámico  
- Porcelanato  
- Madera

(B) Adhesivo o cemento correspondiente para piso

(C) Traslape

(D) Impact® 1.2 mm: Debe cubrir el 100% de la superficie para impedir el contacto del acabado final de piso con la estructura.



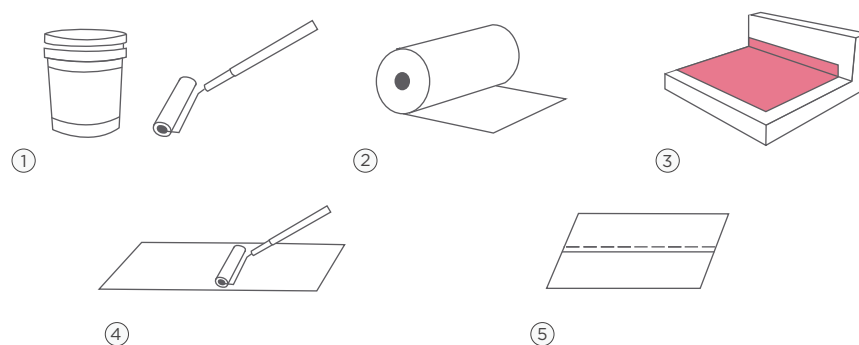
(E) Muro

(F) GLUniversal®: No debe diluirse. Tanto los traslapes como la vuelta al zoclo, deben llevar adhesivo.

(G) Losa: si la superficie esta lista no se requiere de nivelación o empastado.

## PROCESO DE INSTALACIÓN

1. Limpiar superficie. Aplicar adhesivo GLUniversal® tanto en el firme como en el zoclo para el primer tramo, se recomienda hacerlo con rodillo. Esperar de 25 a 30 minutos para empezar a colocar la membrana.
2. Desenrollar el Impact® sobre el adhesivo previamente esparcido en el firme.
3. Al llegar al muro, con la membrana generar un doblé de 10 cm en el zoclo para cubrir la altura del sistema de acabado final de piso.
4. Una vez colocada la membrana, presionar con un rodillo limpio sobre el material para garantizar su adherencia al firme y expandir el adhesivo para evitar burbujas.
5. Colocar la siguiente franja de material con un traslape de 5 a 7 cm. Repetir los pasos del 1 al 4 hasta cubrir la superficie deseada.



### NOTA

- IIC\* (Impact Insulation Class) se traduce a: Clase de Aislamiento de Impacto
- IBC\* (International Building Code) se traduce a: Código Internacional de Construcción.
- Garantía limitada a la integridad del producto.
- Necesariamente tiene que ir acompañado de Gluniversal® para garantizar su adherencia y funcionalidad.
- Mantenga el empaque correctamente cerrado, en un lugar fresco y seco.
- No permite el paso de humedad, pero no sustituye a una membrana impermeabilizante.