

PANEL RÍGIDO

# SONO TENT ULTRA

## DESCRIPCIÓN

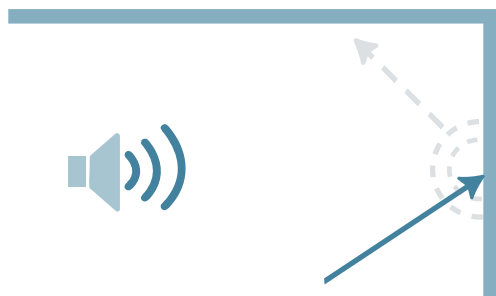
Sono Tent Ultra es nuestro panel acústico de doble capa, diseñado para mejorar la calidad del sonido en cualquier espacio. Fabricado con 100% PET reciclado, este versátil producto puede ser instalado en plafones, muros o banners, ofreciendo una solución efectiva para la absorción de ruido.

## USO RECOMENDADO

Sono Tent Ultra al ser un producto aparente, es un material ecológico que puede quedar expuesto sin perjudicar al medio ambiente. Su manejo es seguro y no presenta riesgos para la salud durante la instalación y el uso.

## BENEFICIOS DEL PRODUCTO

- Panel aparente de PET.
- Fabricado con material 100 % reciclado, con contenido mínimo de 70 % post-consumidor.
- Alta capacidad de aislamiento.
- Colocado entre los cancelos divisorios de los paneles de yeso, incrementa al doble su capacidad de aislamiento.
- Amable al tacto, no suelta fibras dañinas al ser humano.
- Ignífugo, no propaga la flama.
- Cumple las certificaciones de fuego y humo de la ASTM E84 - 16 como Clase A.



# SONO TENT ULTRA

## ESPECIFICACIONES

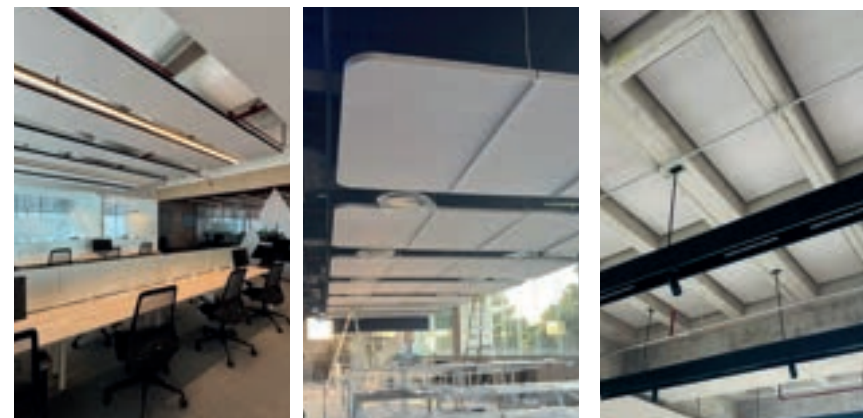
- Acústica: 0.95 NRC.
- Material: Poliéster 100%.
- Espesor: 50 mm (2") y Peso: 3,600 gr/m<sup>2</sup>.
- Prueba de fuego y humo: Clase A (ASTM E84-16).
- Conductividad térmica (k): 0.062 W/mK.
- Resistencia térmica (R): 0.81 m<sup>2</sup> K/W.
- Conductancia (U): 1.23 W/m<sup>2</sup> K.
- Medio Ambiente: 100% reciclable, 70% de contenido reciclado post-consumidor (definición de ISO 14021) y COV (Compuestos Orgánicos Volátiles) por debajo del límite establecido por SCAQMD Rule 1168.
- Cumple con los requerimientos establecidos en la certificación LEED®v4 y LEED®v4.1.

## PRESENTACIONES DISPONIBLES



### NOTA

- Garantía limitada a la integridad del producto.
- Mantenga el empaque correctamente cerrado, en un lugar fresco y seco.
- No amarrar o evitar presionar el material con lazos y objetos más pesados.



Corporativo, CDMX.

GNP, CDMX.

Galicia Abogados  
CDMX.

## ESPACIOS DE APLICACIÓN

Se puede colocar dentro de muros interiores y sobre plafón. Recomendado en: auditorios, centros de espectáculos, colegios, comercios, corporativos, estudios de grabación, gimnasios, hospitales, hoteles, salones de fiesta y teatros.

## CARACTERÍSTICAS



Bajo  
VOC



NRC  
0.90



Lámina de  
1.21 x 0.61 m



Pet  
100% Reciclado



Húmedad

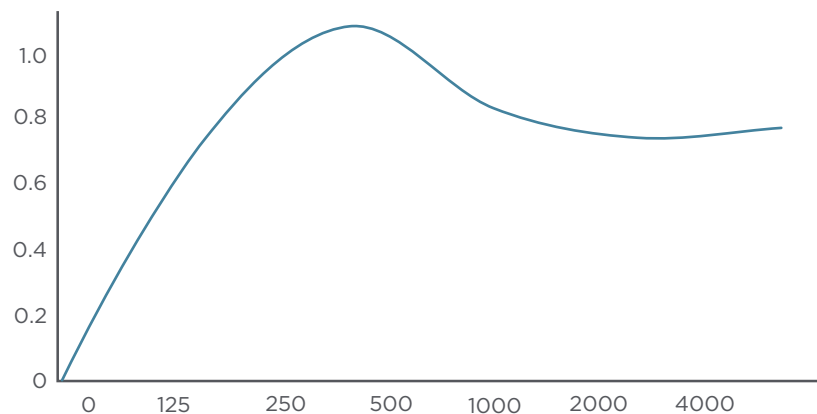


Fácil  
aplicación



50mm (2")  
de grosor

## GRÁFICA ACÚSTICA



● Coeficiente de Absorción (NRC)

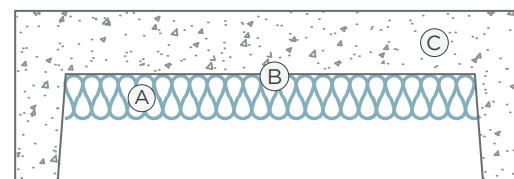
### NOTA

- Debido al proceso de producción se consideran las siguientes tolerancias: espesor ( $\pm 7$ mm), largo ( $\pm 7$ mm) y ancho ( $\pm 7$ mm). Para más información contactar a Tektil® directamente.
- Por efecto de su compactación para almacén y transporte, el material puede tener marcas del dobléz y alguna variación mínima en densidad. Lo anterior, no afecta su función ni rendimiento.

## PROCESO DE INSTALACIÓN

Detalle de instalación detrás de acabado multiperforado.

1. Cortar el material del tamaño requerido.
2. Sobreponer el aislante acústico dentro del plafón.



## CAPAS

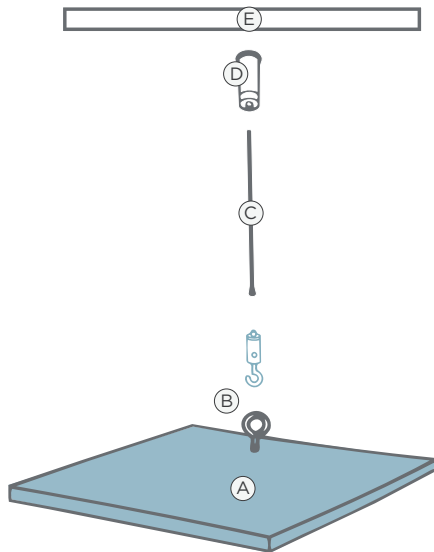
- Ⓐ Sono Tent Ultra
- Ⓑ Adhesivo
- Ⓒ Losa
- Ⓓ Sistema de suspensión

## COEFICIENTE DE ABSORCIÓN

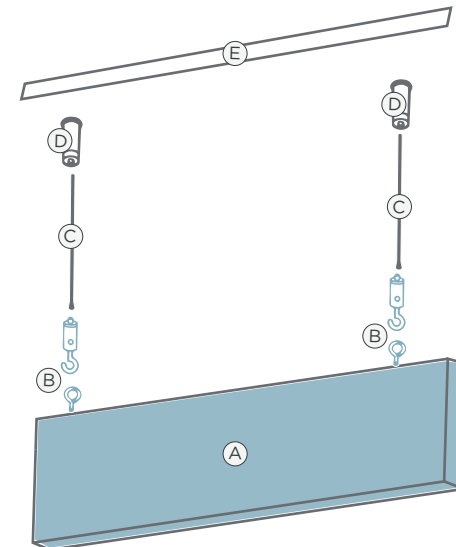
Frecuencia	125	250	500	1000	2000	4000
Adherido al muro	0.18	0.92	1.00	1.00	0.92	0.95

## EJEMPLO DE APLICACIÓN

Sono Tent Ultra **con armella**



Sono Tent Ultra **con espiral**



## CAPAS

- Ⓐ Sono Tent Ultra
- Ⓑ Elementos de sujeción compatibles
- Ⓒ Cable o solución de suspensión
- Ⓓ Herraje que conecta a cable
- Ⓔ Estructura existente (losa, bastidor etc.)